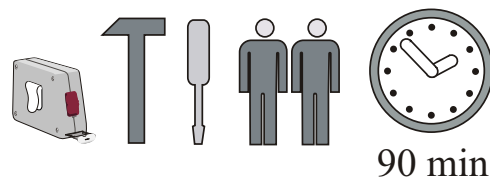
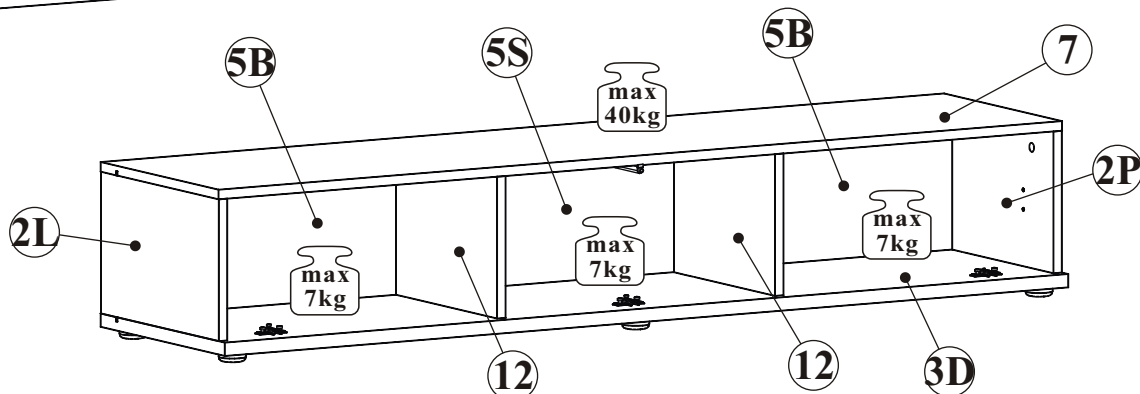
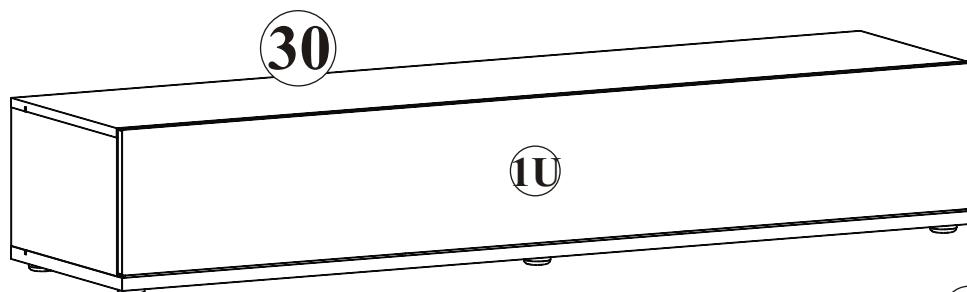
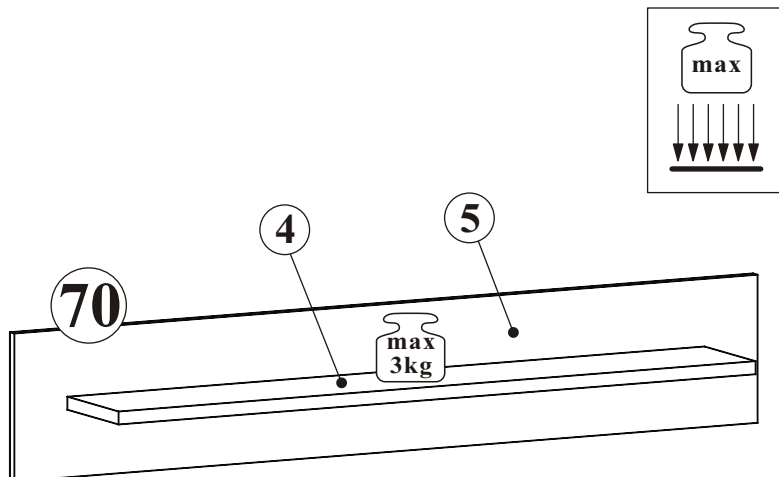
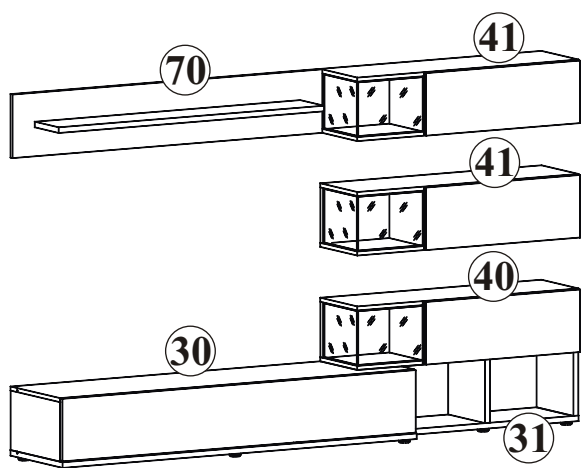
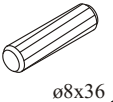
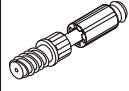




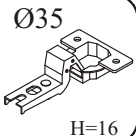
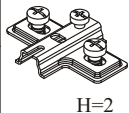



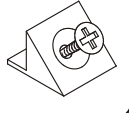
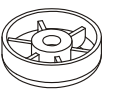
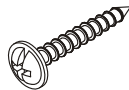
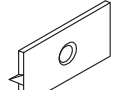


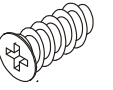
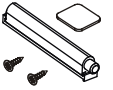
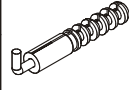
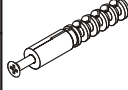
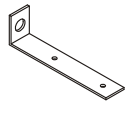



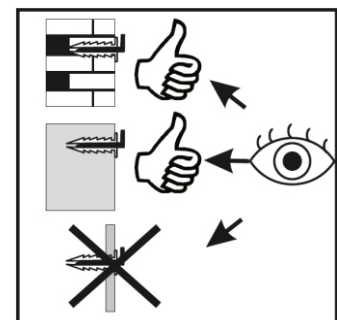
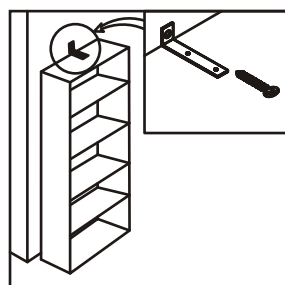
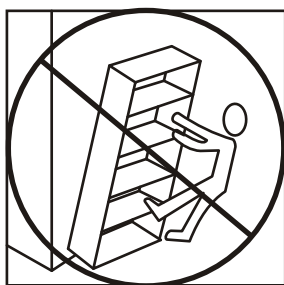
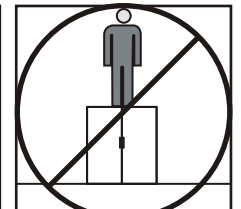
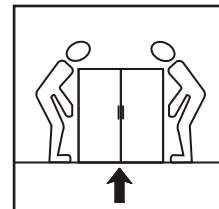
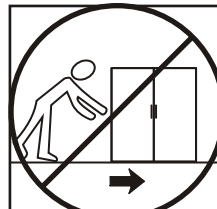
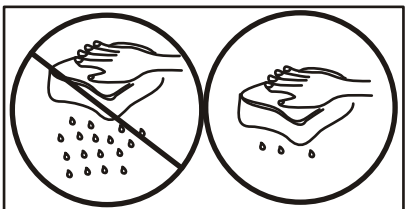
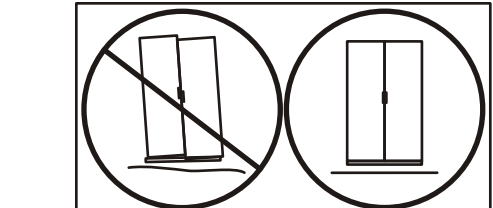
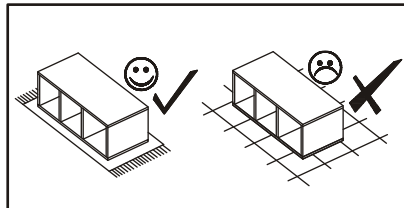
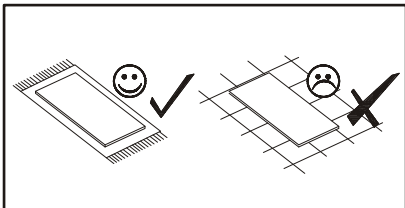
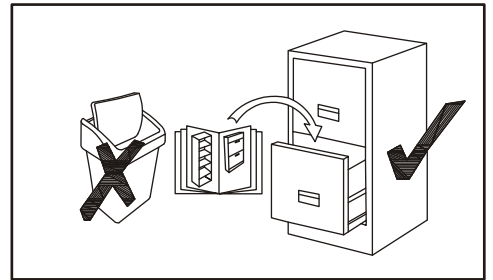
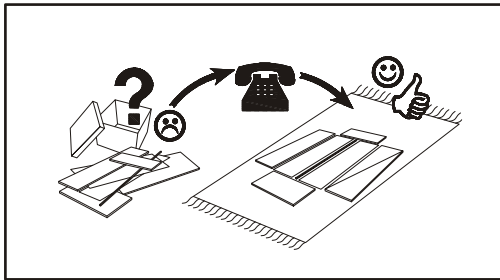
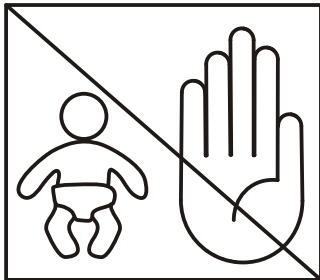
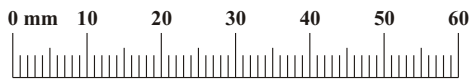
SILK TYP 30, TYP 70



NO	Dim.			Col.-No	Qty
1U	1596	246	16	1 / 3.	1
2L	234	380	16	1 / 3.	1
12	234	326	16	1 / 3.	2
2P	234	380	16	1 / 3.	1
3D	1600	400	22	1 / 3.	1
5B	246	526	3	1 / 3.	2
5S	246	527	3	1 / 3.	1
7	1600	380	16	1 / 3.	1
4	1200	184	22	1 / 3.	1
5	1400	250	16	1 / 3.	1

SILK TYP 30, TYP 70

A1 x20  Ø8x36	B4 x8 	B5 x8  Ø15x12	G5 x8 	B11 x13  Ø7x50	G4 x13 
E25 x3  Ø35 H=16	E4 x3  H=2	D10 x16  USØ3,5x13	G21 x2 	D7 x6  USØ3x16	S1 x14 
I11 x6  Ø50, h=25	UP15 x6  UPØ4x25	G16 x2 	UP13 x2  UPØ3x16	ZM1 x3 	D20 x6  ESØ6x9,5
OD2 x2 	KR2 x3 	KR1 x1 	L1 x1 	G2 x1 	



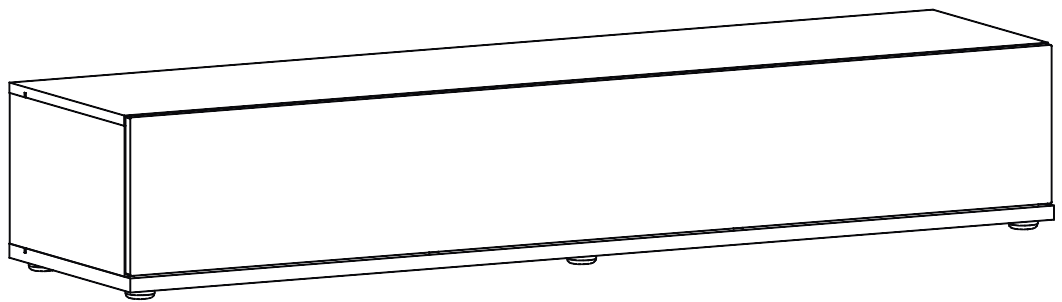
1 - 4

70



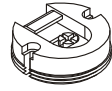

5 - 15

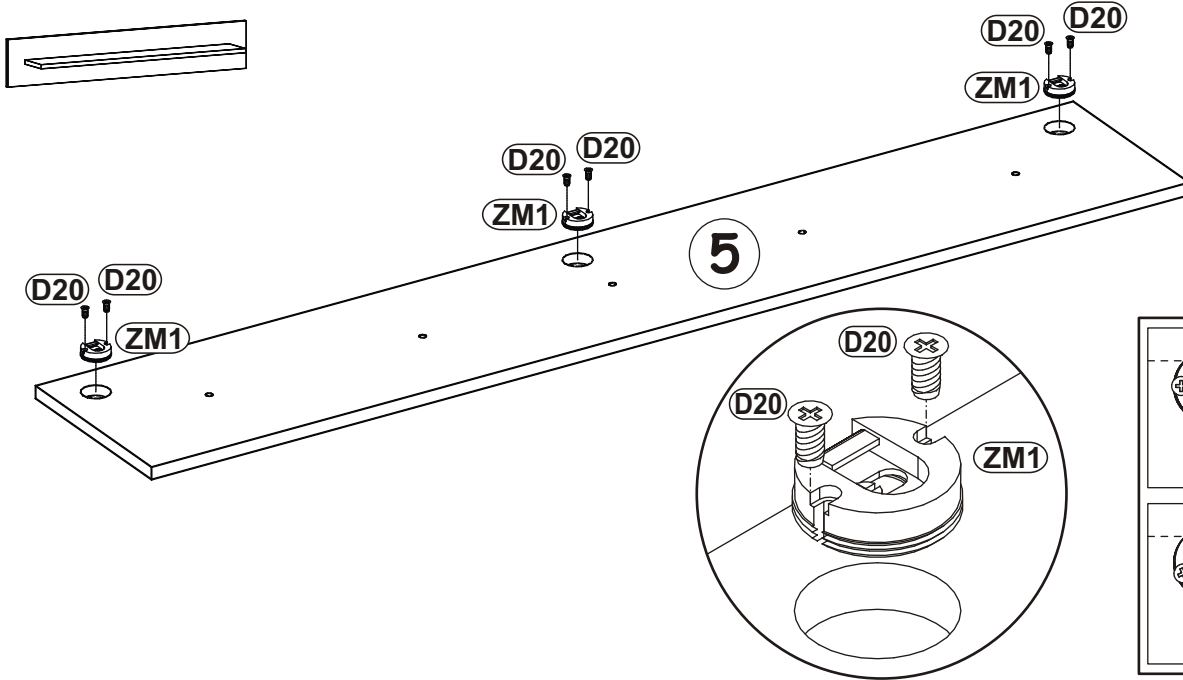
30



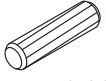
SILK TYP 70

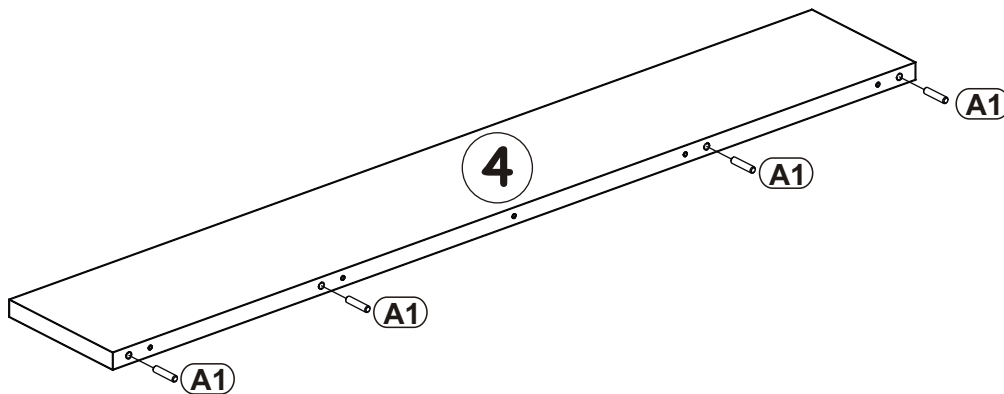
1

ZM1		D20	
x3		x6	ESØ6x9,5





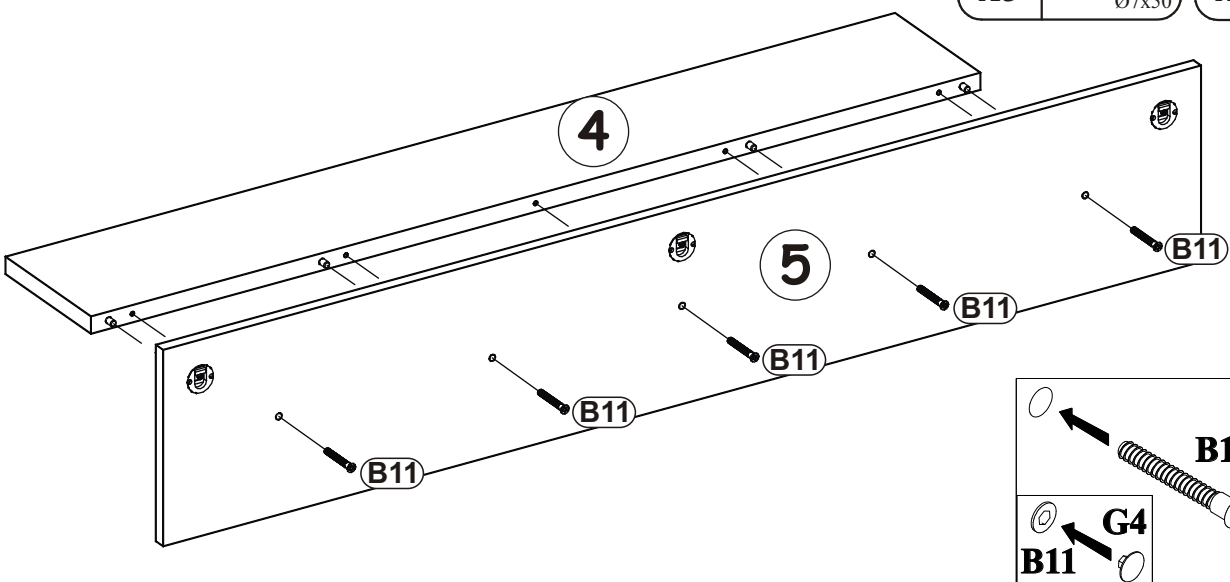
2

A1	
x4	ø8x36

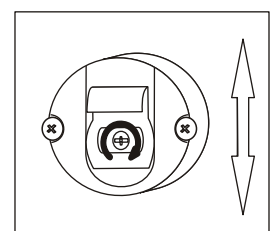
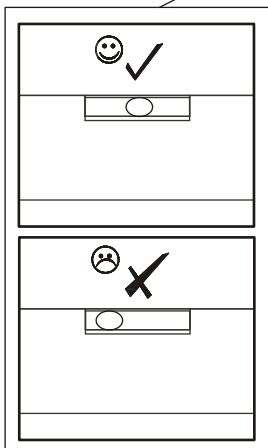
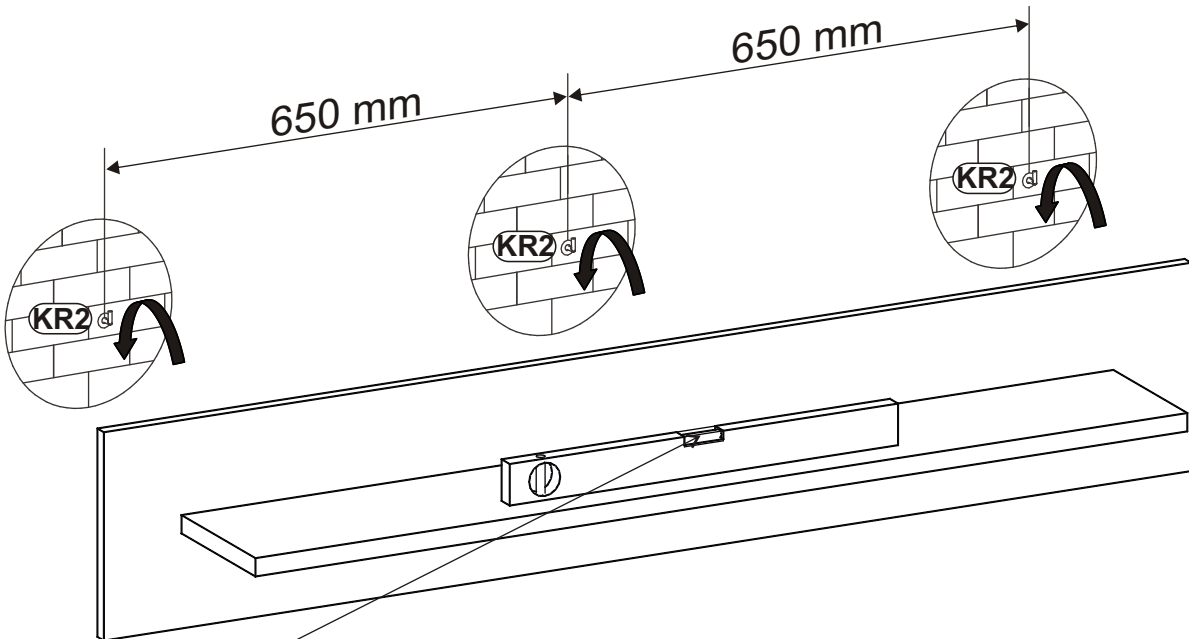
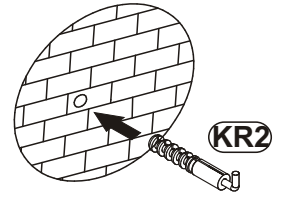
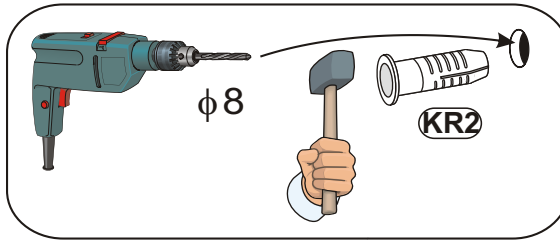
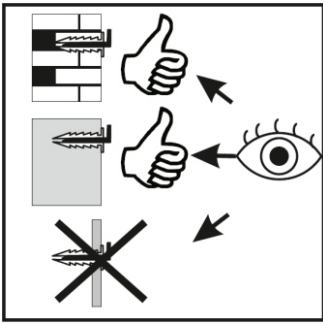
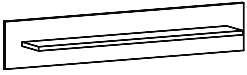
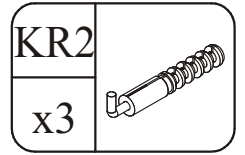


3

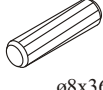
B11		G4	
x5	Ø7x50	x5	



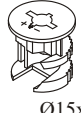
4



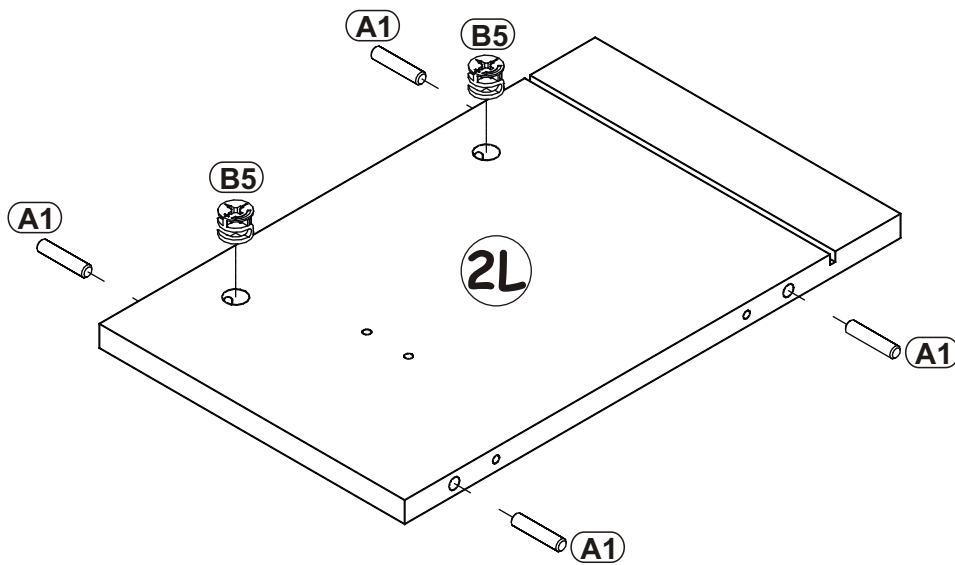
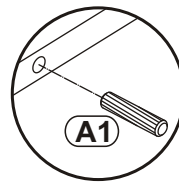
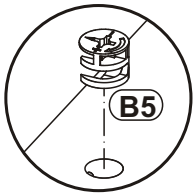
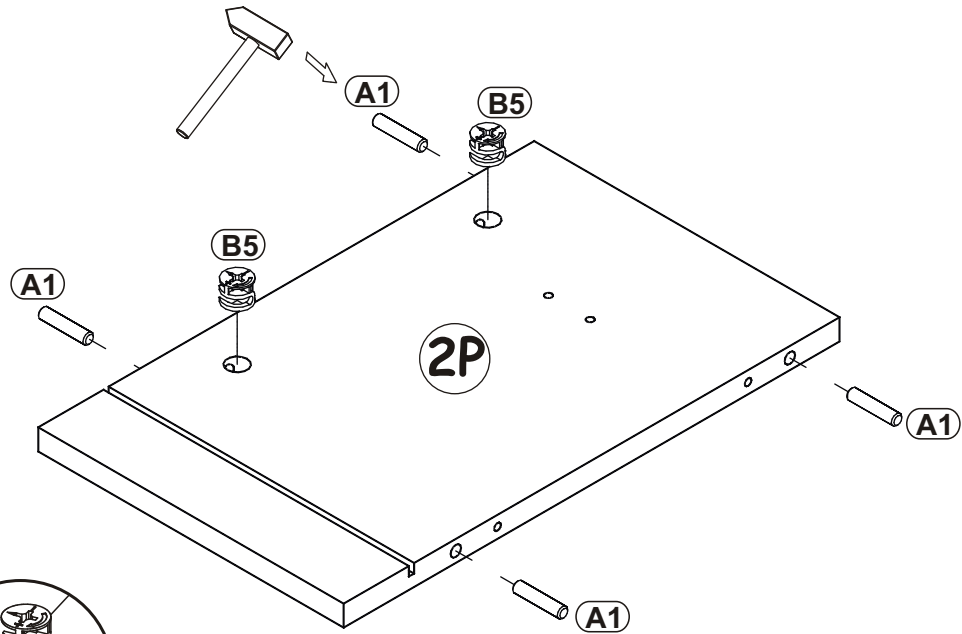
5

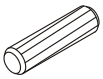

A1	
x8	

ø8x36

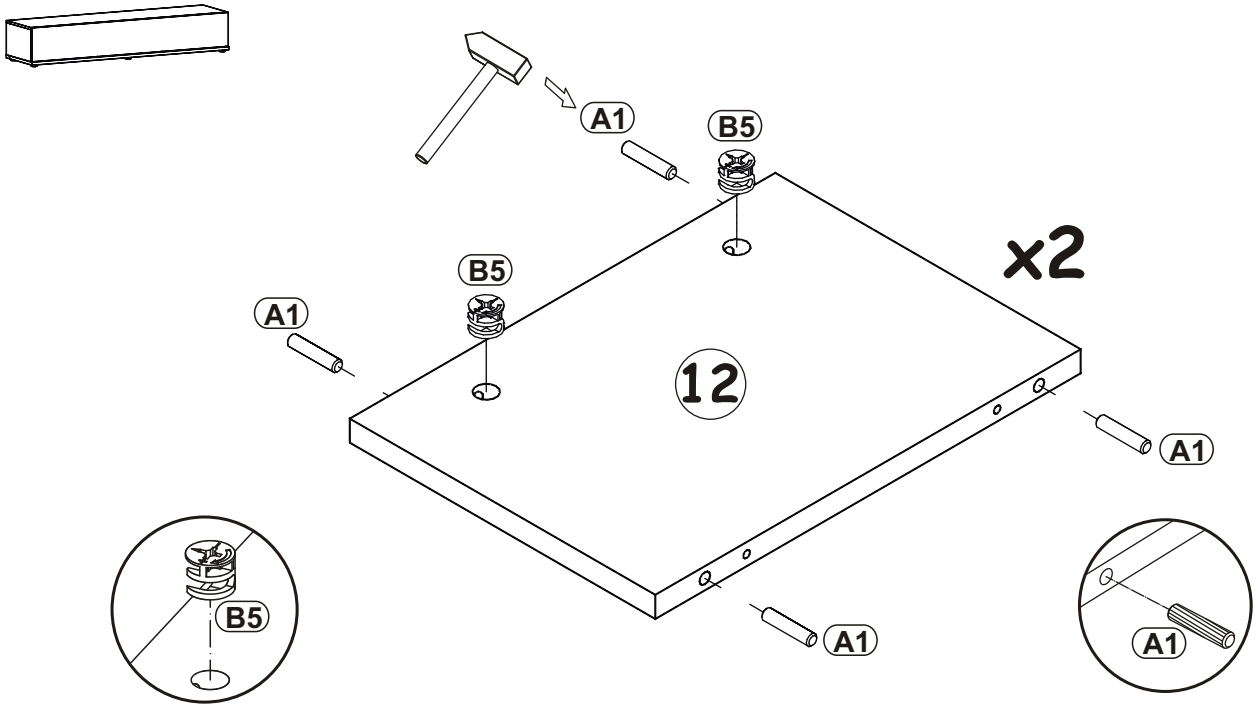
B5	
x4	

Ø15x12

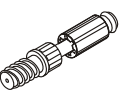


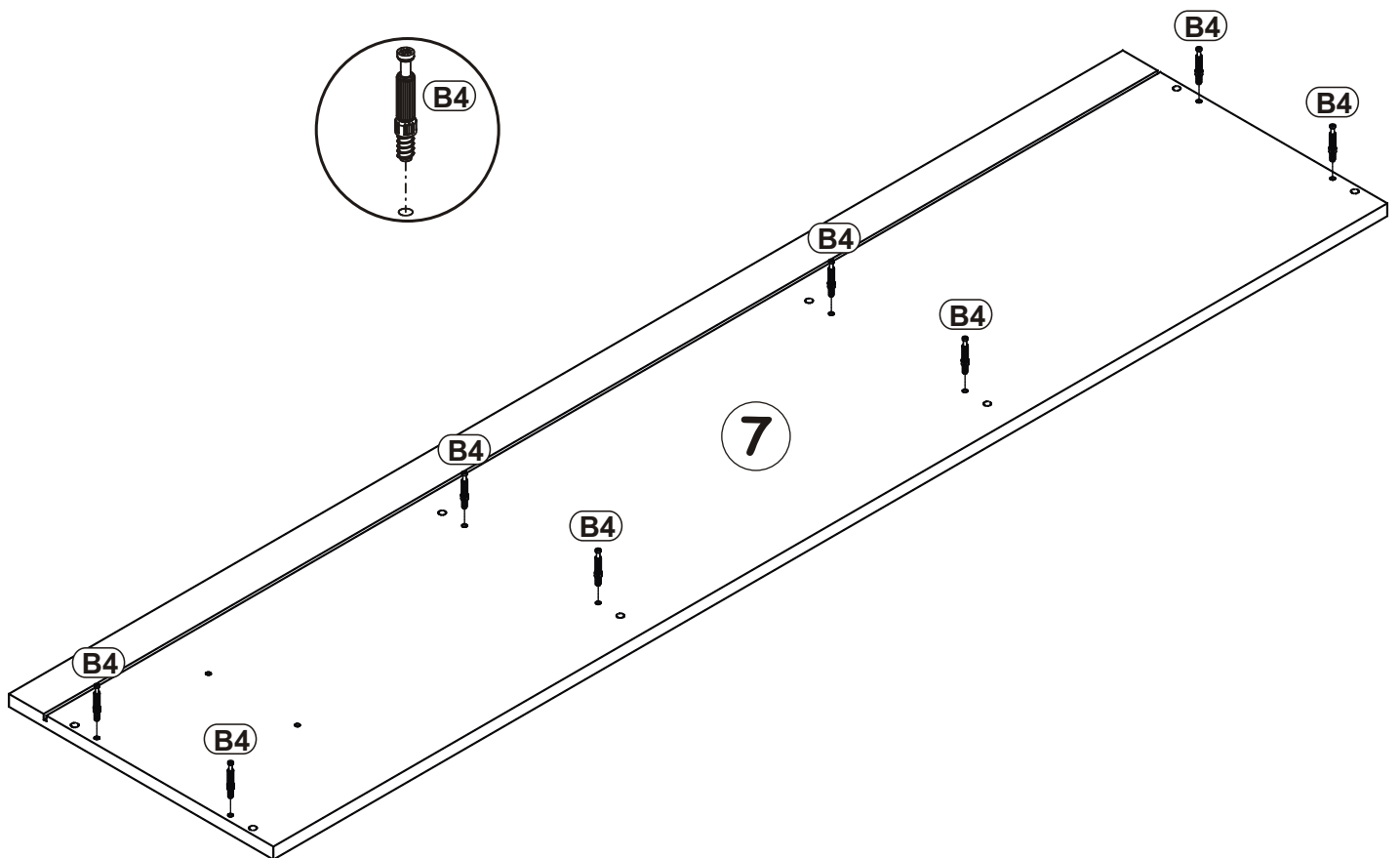
A1		B5	
x8	ø8x36	x4	Ø15x12

6



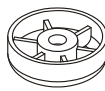
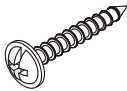
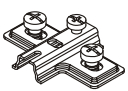
7

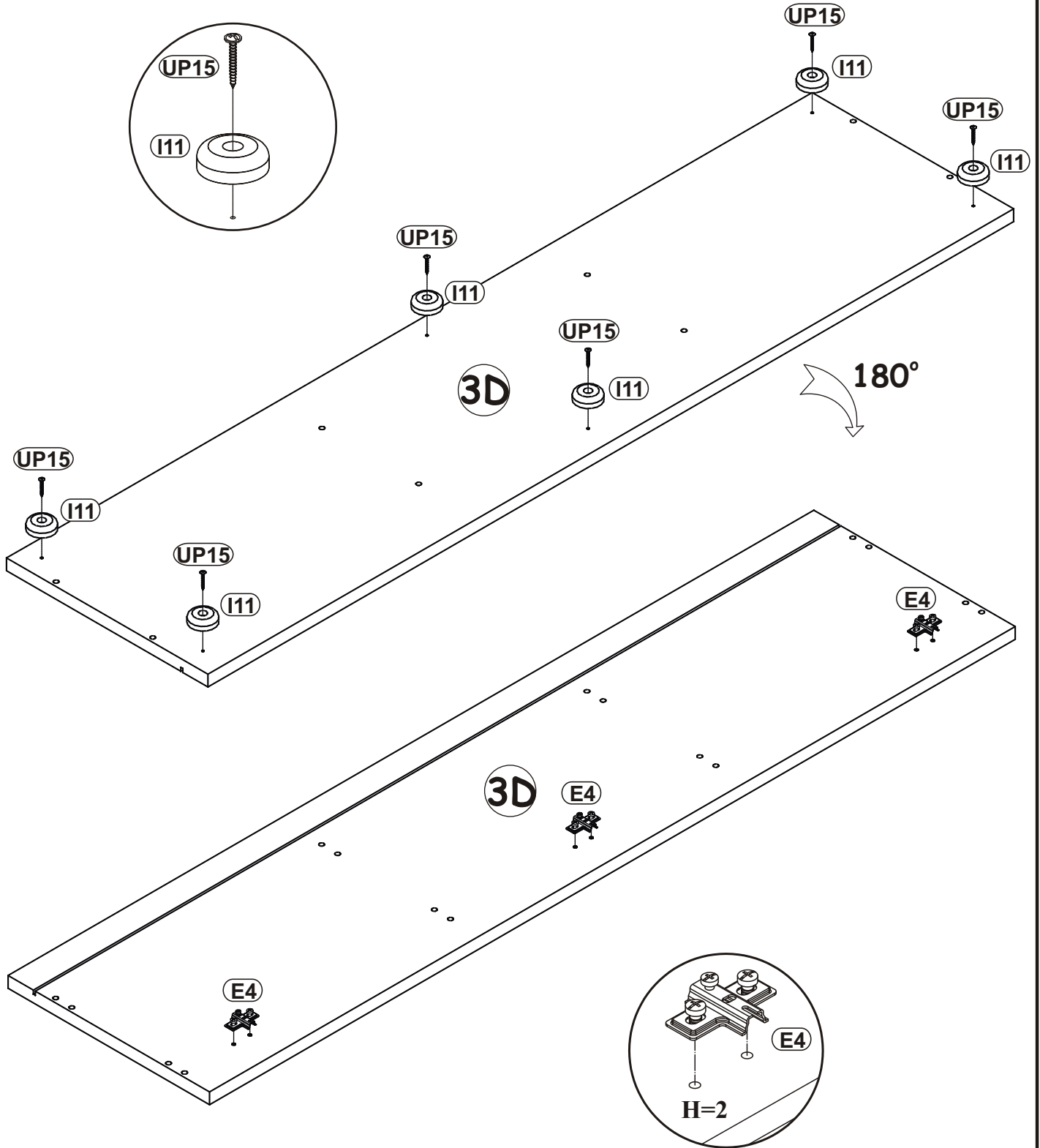
B4	
x8	



SILK TYP 30

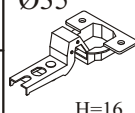

8

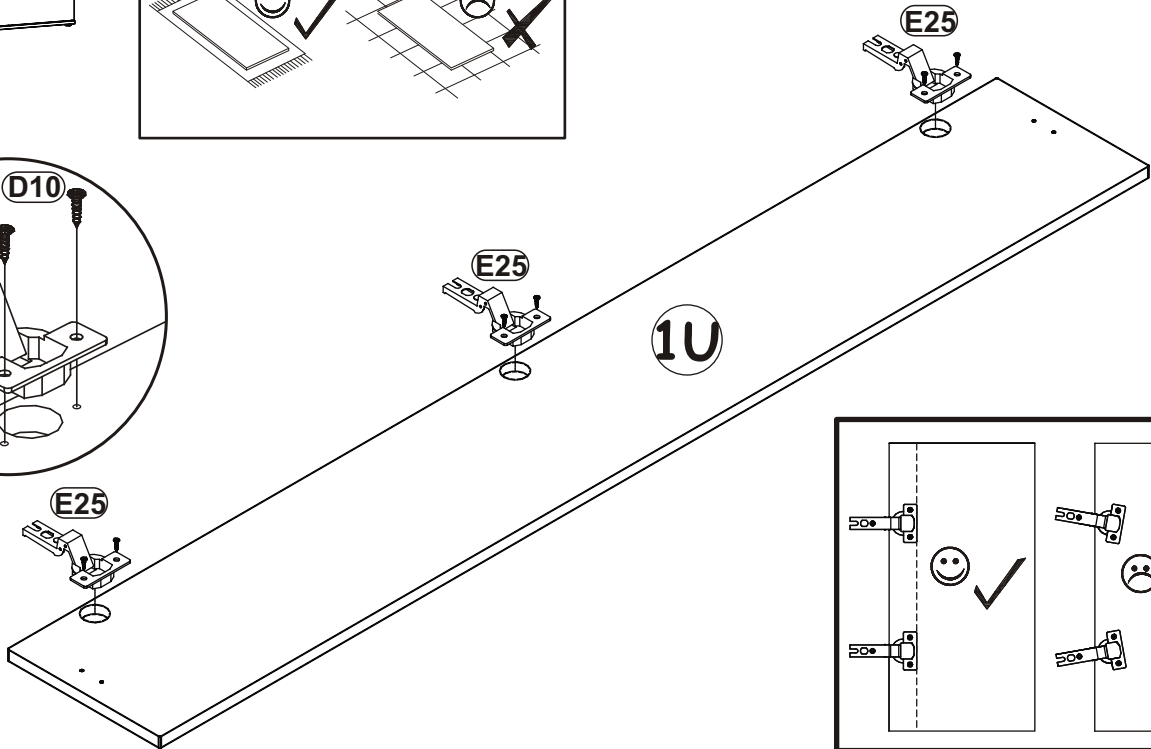
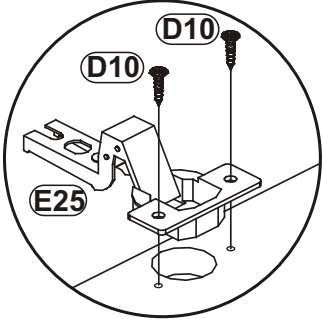
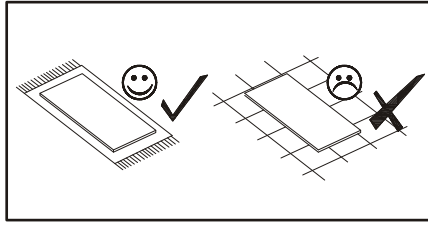
I11		UP15		E4	
x6	Ø50, h=25	x6	UPØ4x25	x3	H=2





SILK TYP 30

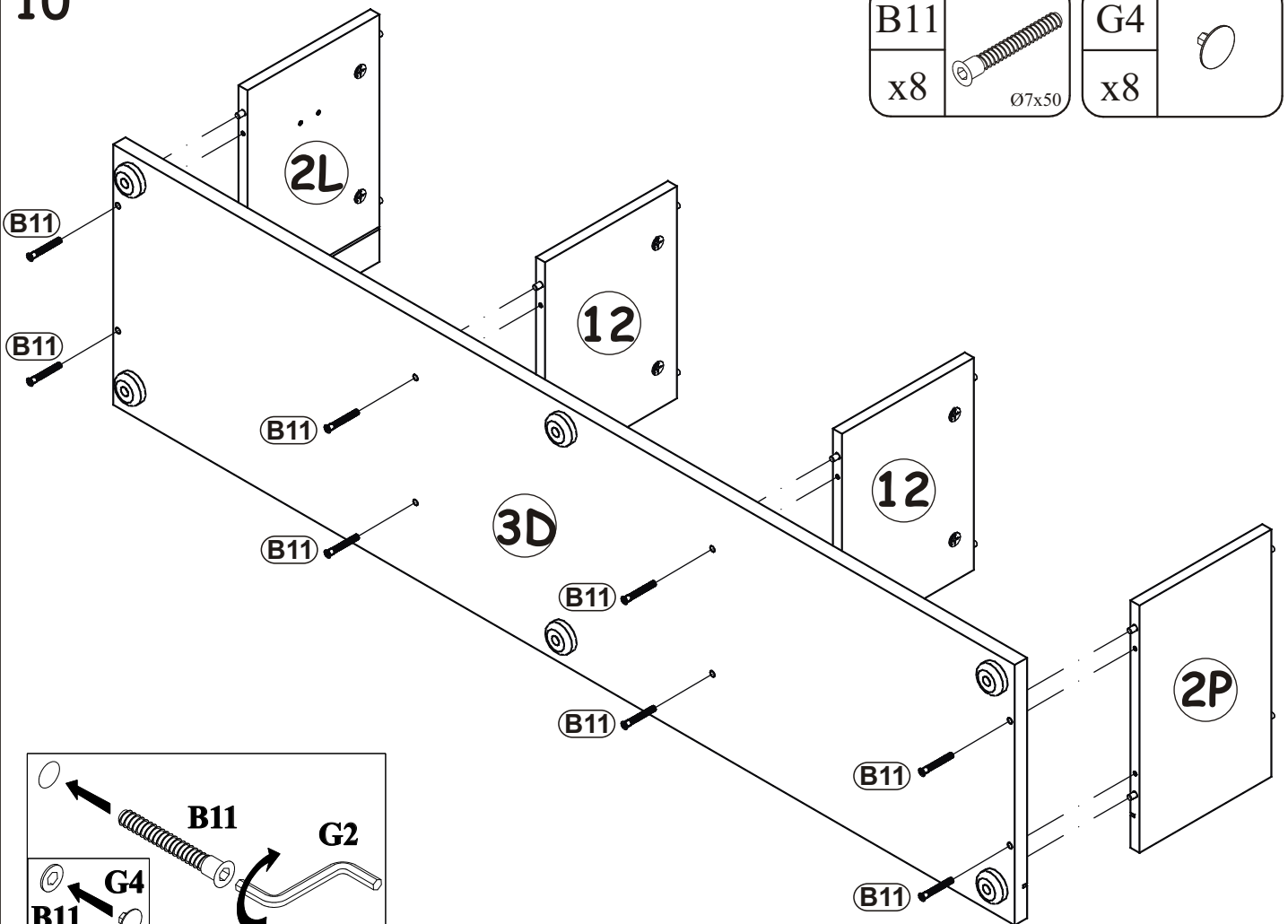
9

E25	Ø35 H=16	D10	USØ3,5x13
x3		x6	



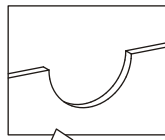
10

B11	Ø7x50	G4	
x8		x8	



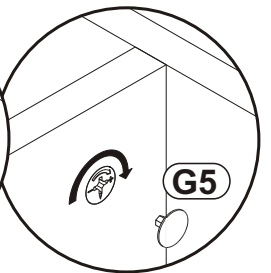
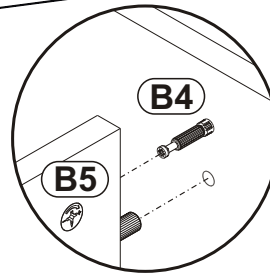
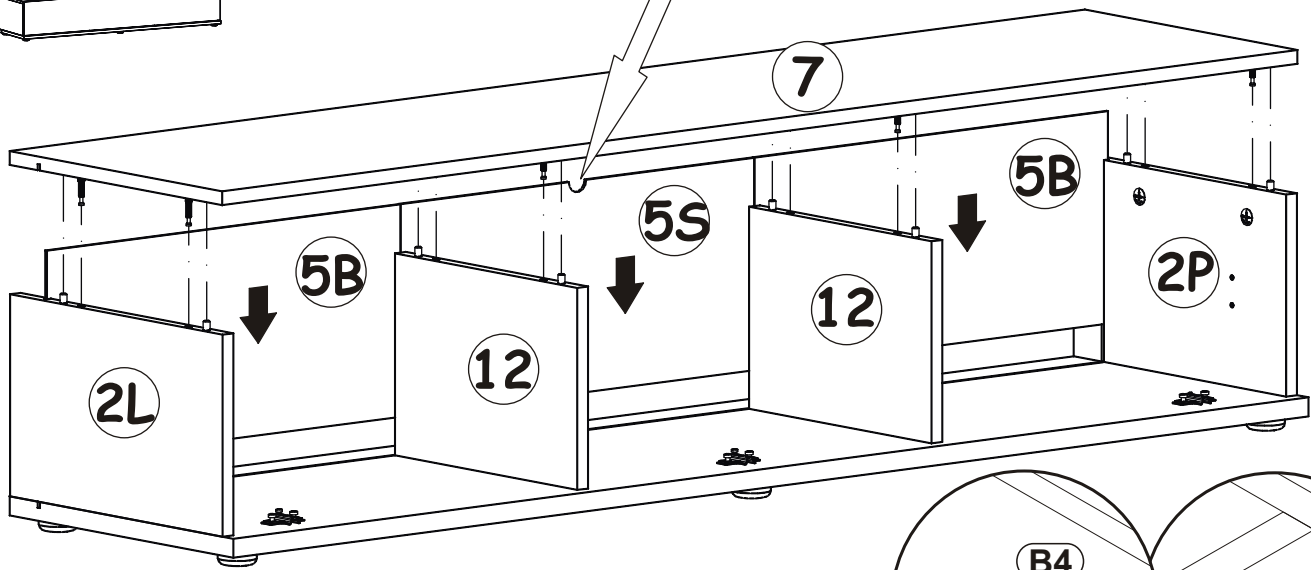
SILK TYP 30

11

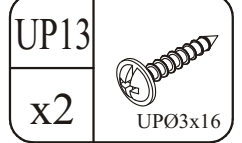
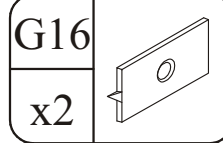
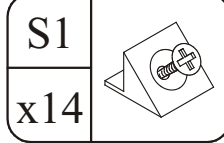


G5

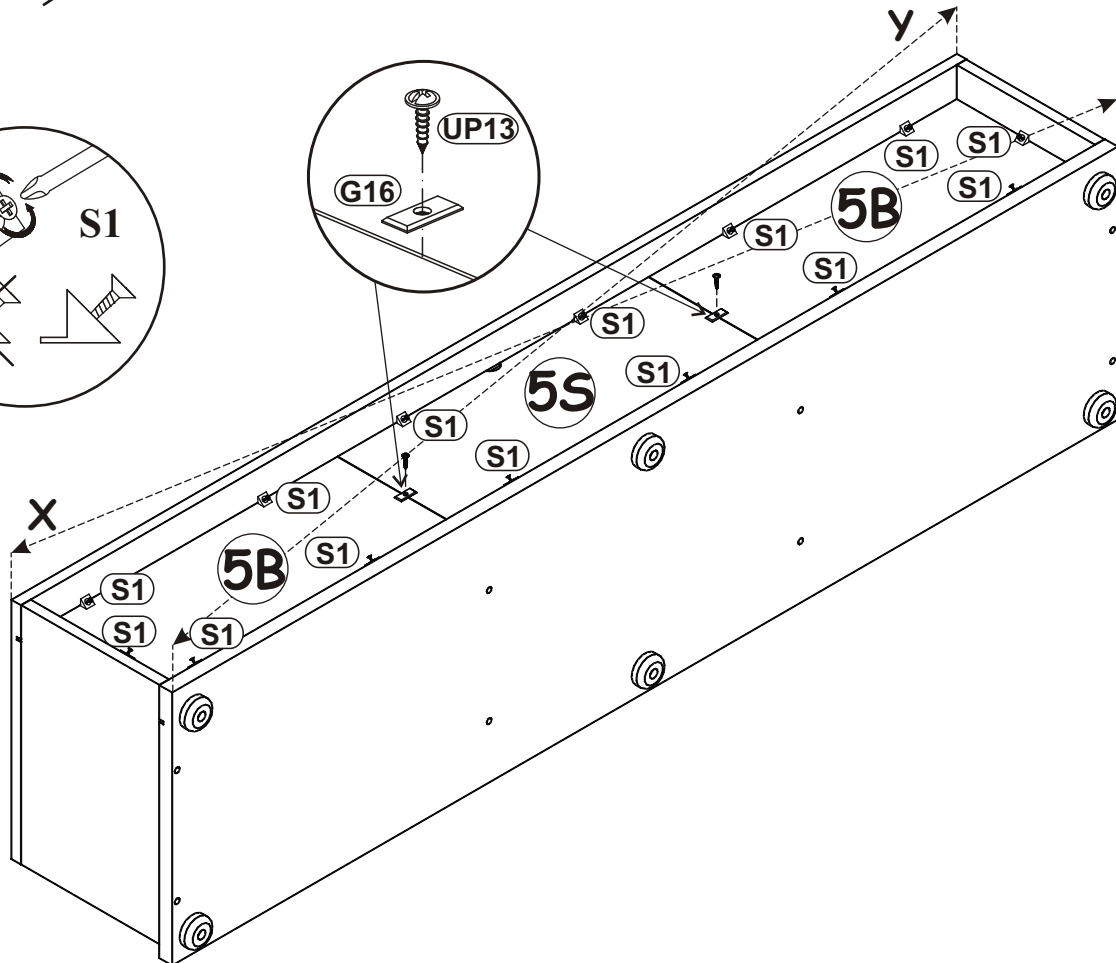
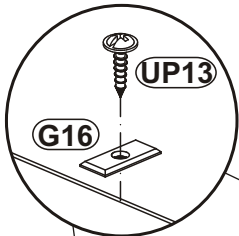
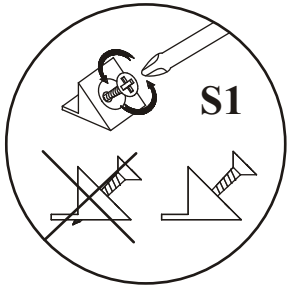
x8



12

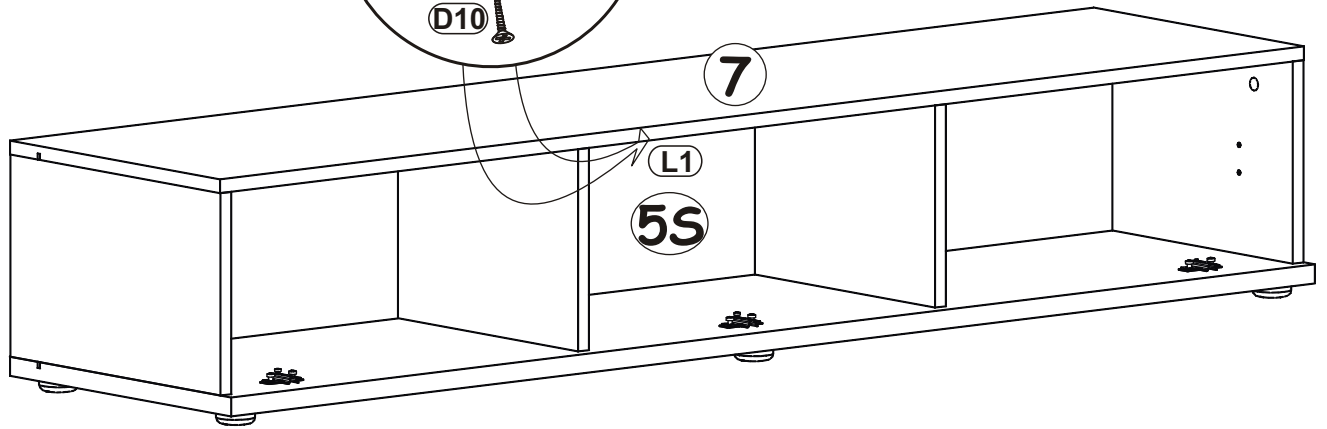
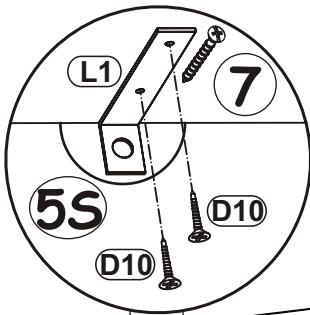
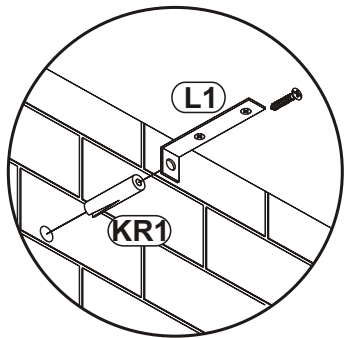
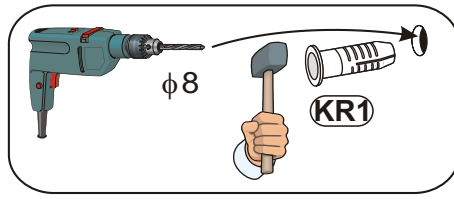
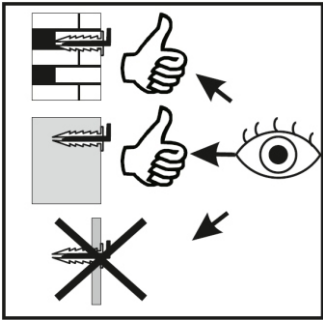


X=y 90°

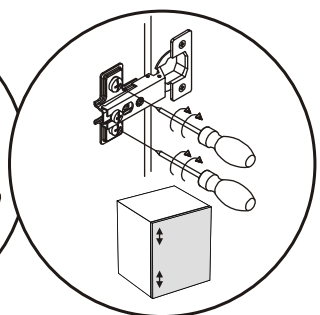
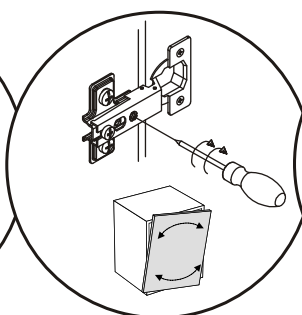
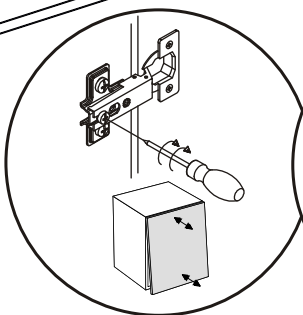
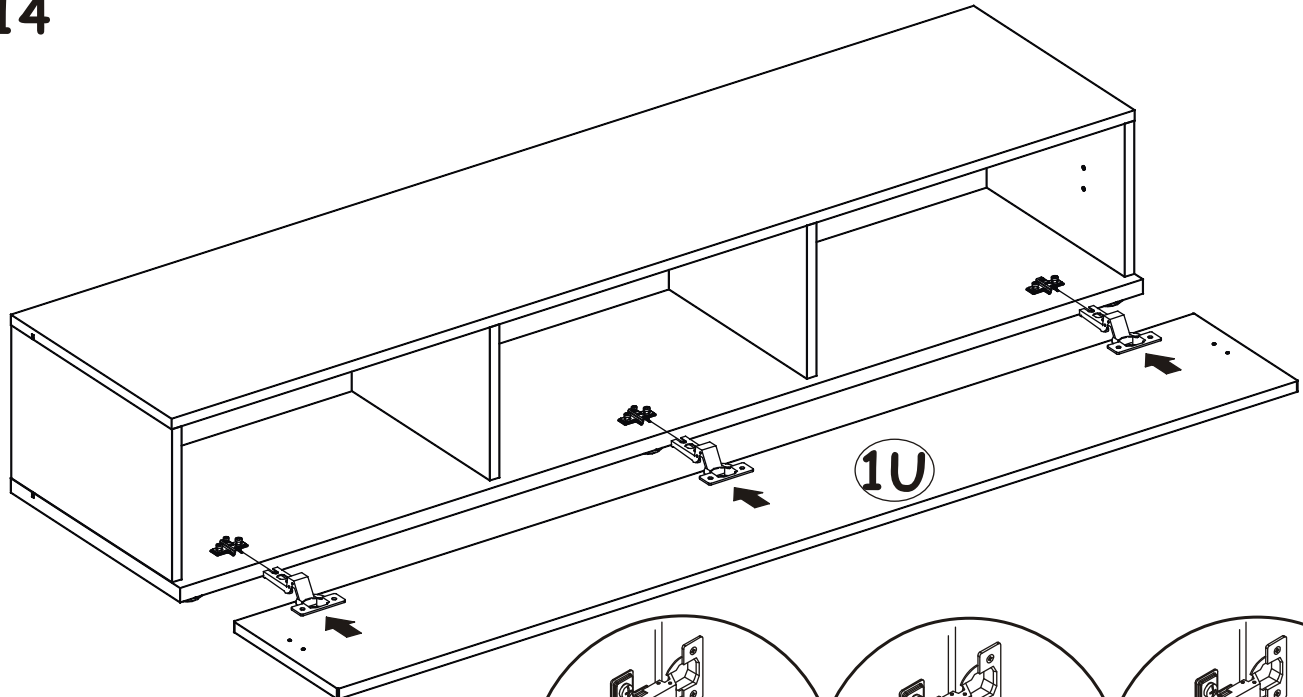


L1		KR1		D10	
x1		x1		x2	USØ3,5x13

13



14



15

